

fiche
technique

Accessoires travaux sur corde
Poulie simple S, en aluminium, flasques ouvrants

ref. : T- 2273 F / GB

rev. n° : 00

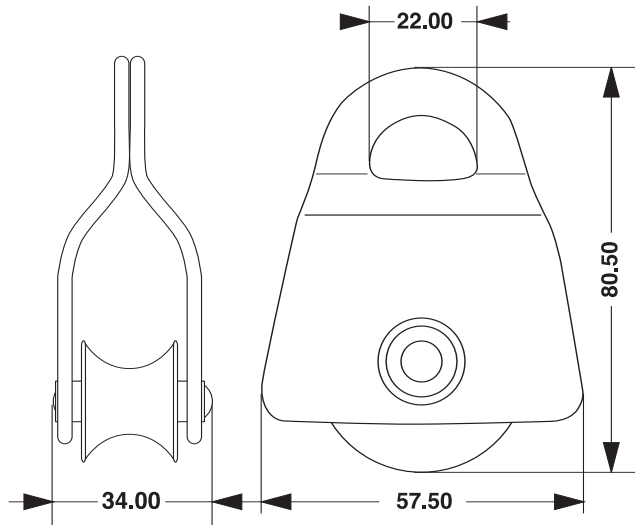
*technical
data sheet*

Accessories for work on rope
Single pulley S, aluminum, swing side plates

date : 26/01/05

page : 1 / 1

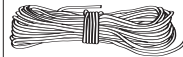
EN 12278



ref. 040172



165 g

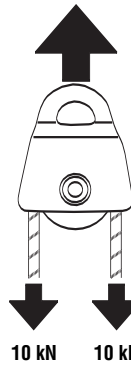


Ø ≤ 13 mm

20 kN



Charge de rupture



Breaking load

- Pour utilisations ponctuelles (mouflages ou hissages).
- Légère et très résistante, sa mise en place est simple grâce aux flasques mobiles.
- For specific, short-term applications (lifting or hoisting).
- Light-weight, high-strength device, easy to use thanks to swing side plates.

